

**ANTENNA A BASSO PROFILO PER 900 MHz, 1800 MHz, 3G (UMTS) E GPS**
**MODELLO P4570/FME**
**Caratteristiche Elettriche**

Uso	Mobile
Frequenze	890 - 960 MHz 1710 - 1880 MHz 1900 - 2170 MHz

Bande di funzionamento GSM900, GSM1800, 3G UMTS

R.O.S.  $\leq 2:1$

Guadagno:

GSM900 2 dBi

GSM1800 2 dBi

3G UMTS 2 dBi

Polarizzazione Verticale

**Caratteristiche GPS**

Frequenza 1575 MHz

R.O.S. (in  $\pm 4$  MHz)  $< 2,0:1$

Guadagno LNA 26 dB

Polarizzazione Circolare destra

Tensione di Alimentazione Da +3 a +7 V (via cavo coax.)

Corrente 14 mA tipica

**Caratteristiche meccaniche**

Dimensioni: altezza 50 mm  
diametro 102 mm

Temperatura di funzionamento  $-40^\circ / +80^\circ\text{C}$

Materiale Plastica industriale

**Montaggio**

Tipo di montaggio A carrozzeria

Dimensioni foro:

Lunghezza 17 mm

Diametro 18 mm

**Dati dei cavi coassiali**

Lunghezza: GPS 300 mm

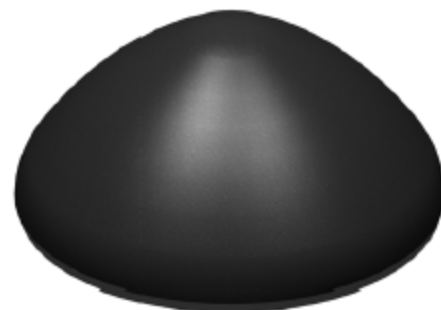
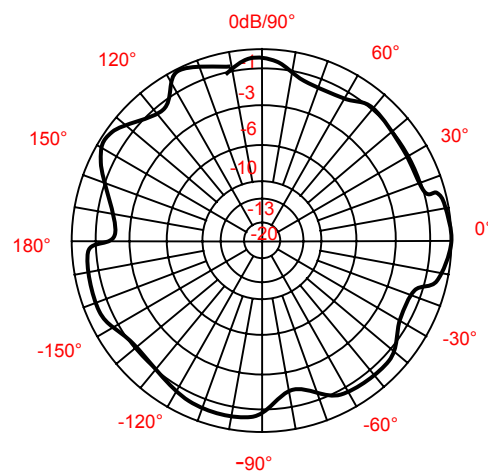
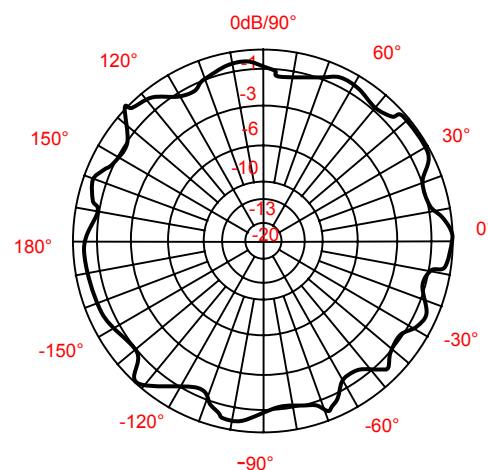
Cellulare 300 mm

Diametro: GPS 2,5 mm

Cellulare 2,5 mm

Connettori: GPS FME femmina

Cellulare FME maschio


**900 MHz**

**1800 MHz**


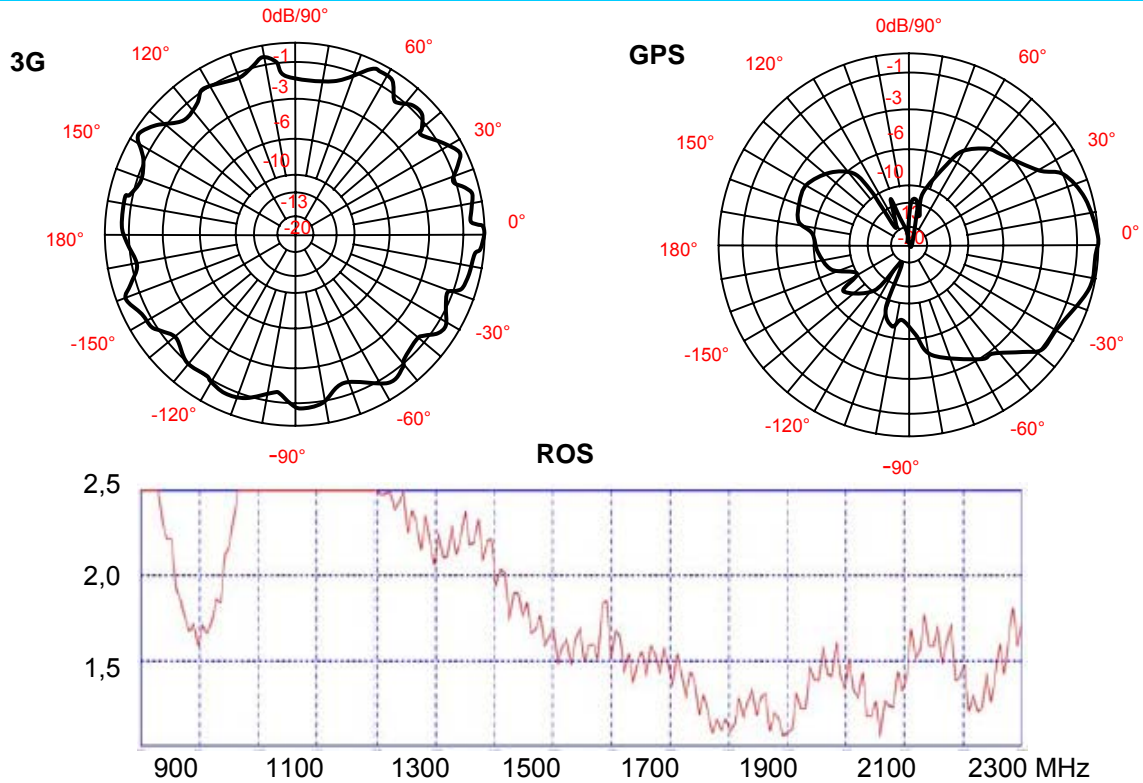
NEGLI ORDINI SPECIFICARE SEMPRE LA FREQUENZA D'IMPIEGO

On orders always specify used frequency.

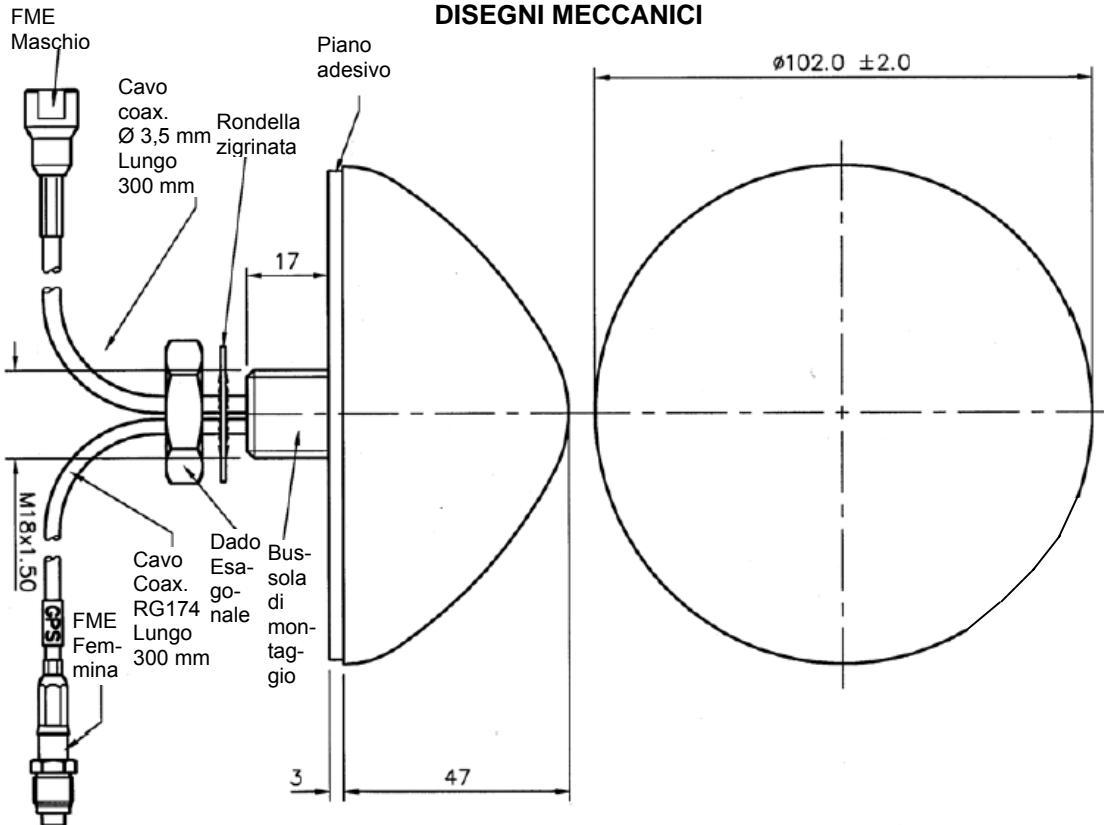
20128 MILANO (Italy) - Via Ponte Nuovo, 109 - Tel. 02.27.08.09.02 - Fax 02.25.70.73.08

Ogni antenna è collaudata alla frequenza d'impiego. Le caratteristiche fornite non sono impegnative. Ci riserviamo il diritto di modificarle senza obbligo di preavviso.  
Each antenna is tested at the wanted frequency. Data furnished are not binding for Caletti, which reserves the right to modify them without prior notice.

Mod.:05/04/19



**DISEGNI MECCANICI**



**NEGLI ORDINI SPECIFICARE SEMPRE LA FREQUENZA D'IMPIEGO**

**On orders always specify used frequency.**

**20128 MILANO (Italy) - Via Ponte Nuovo, 109 - Tel. 02.27.08.09.02 - Fax 02.25.70.73.08**

Ogni antenna è collaudata alla frequenza d'impiego. Le caratteristiche fornite non sono impegnative. Ci riserviamo il diritto di modificarle senza obbligo di preavviso.  
Each antenna is tested at the wanted frequency. Data furnished are not binding for Caletti, which reserves the right to modify them without prior notice.

Mod.:05/04/19